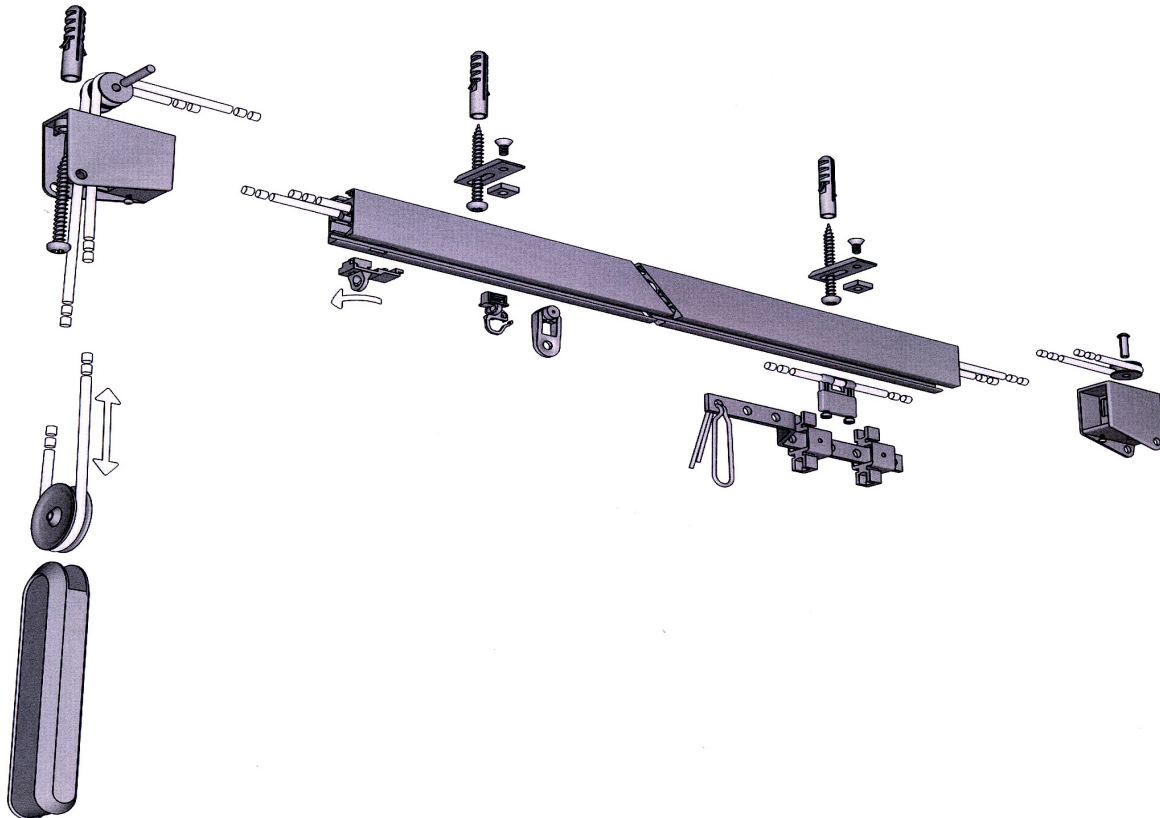
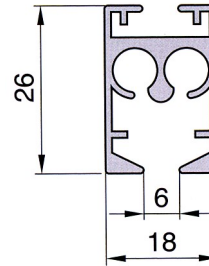




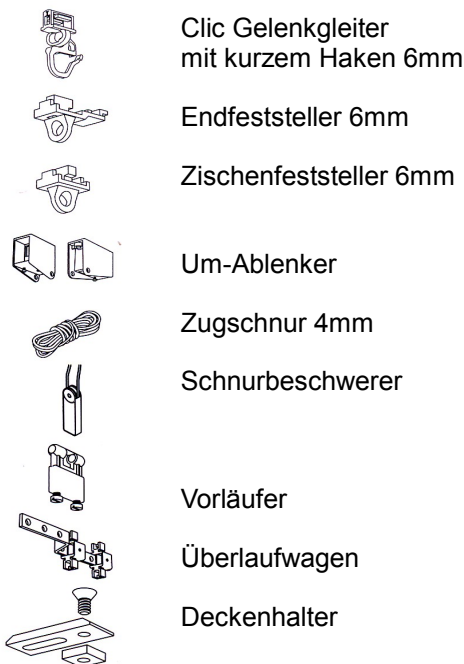
## Vorhangschiene - *HANDBEDIENUNG* :

### Schnurzugschiene 18 x 26

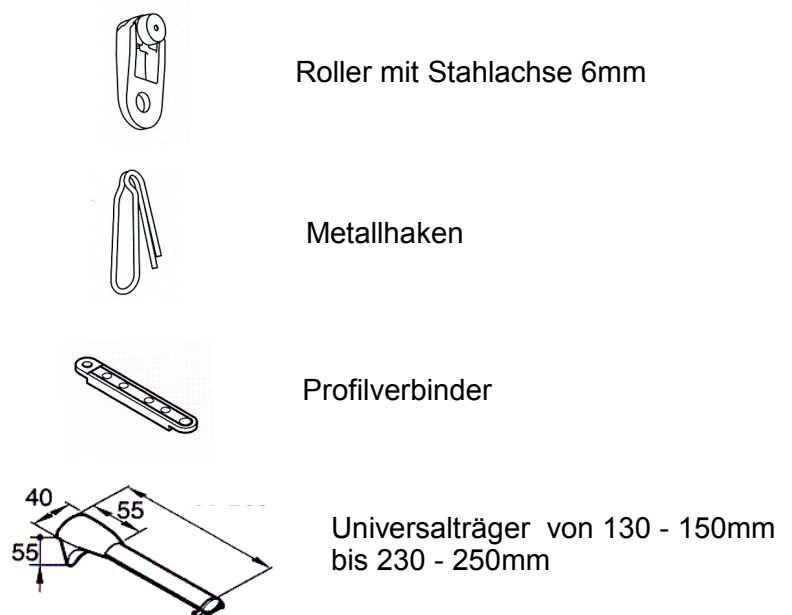
- \* **Wand- und Deckenmontage**
- \* Keine Laufbeschädigung durch Schrauben
- \* Geeignet für den Einsatz von Roller
- \* Ausklinkung ist immer Paketseite

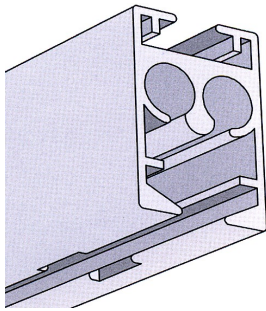


#### Standardzubehör :



#### Sonderzubehör :





**„SCHNURZUG“ 1 läufig  
18 x 26mm**

**BELASTUNGSTABELLE**

**1-teilig**

1 x 1 teilig

0 - 1 m	8,5 kg	34,0 kg
1 - 2 m	7,5 kg	33,0 kg
2 - 3 m	7,0 kg	32,5 kg
3 - 4 m	6,0 kg	32,0 kg
4 - 5 m	5,5 kg	31,0 kg
5 - 6 m	3,0 kg	30,0 kg
	für Gleiter	für Roller mit Stahlachse

**2-teilig**

1 x 2 teilig

0 - 1 m	14,0 kg	38,0 kg
1 - 2 m	13,0 kg	37,0 kg
2 - 3 m	12,5 kg	35,0 kg
3 - 4 m	11,5 kg	32,0 kg
4 - 5 m	10,5 kg	31,0 kg
5 - 6 m	8,5 kg	30,0 kg
	für Gleiter	für Roller mit Stahlachse

1 x 1 teilig  
1 Bogen 90°

0 - 1 m	8,1 kg	28,0 kg
1 - 2 m	7,5 kg	27,0 kg
2 - 3 m	6,9 kg	25,0 kg
3 - 4 m	6,0 kg	23,0 kg
4 - 5 m	5,5 kg	22,0 kg
5 - 6 m	3,0 kg	21,0 kg
	für Gleiter	für Roller mit Stahlachse

1 x 2 teilig  
1 Bogen 90°

0 - 1 m	8,5 kg	33,0 kg
1 - 2 m	7,8 kg	32,0 kg
2 - 3 m	7,2 kg	30,0 kg
3 - 4 m	6,7 kg	28,0 kg
4 - 5 m	6,0 kg	27,0 kg
5 - 6 m	4,5 kg	26,0 kg
	für Gleiter	für Roller mit Stahlachse

1 x 1 teilig  
2 Bogen 90°

0 - 1 m	5,0 kg	18,0 kg
1 - 2 m	4,8 kg	17,0 kg
2 - 3 m	4,5 kg	16,0 kg
3 - 4 m	4,0 kg	14,5 kg
4 - 5 m	3,0 kg	13,0 kg
5 - 6 m	2,5 kg	12,0 kg
	für Gleiter	für Roller mit Stahlachse

1 x 2 teilig  
2 Bogen 90°

0 - 1 m	8,5 kg	20,0 kg
1 - 2 m	8,0 kg	19,0 kg
2 - 3 m	7,5 kg	18,0 kg
3 - 4 m	6,9 kg	17,0 kg
4 - 5 m	4,0 kg	16,0 kg
5 - 6 m	4,0 kg	15,0 kg
	für Gleiter	für Roller mit Stahlachse