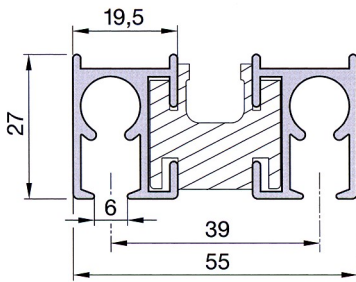


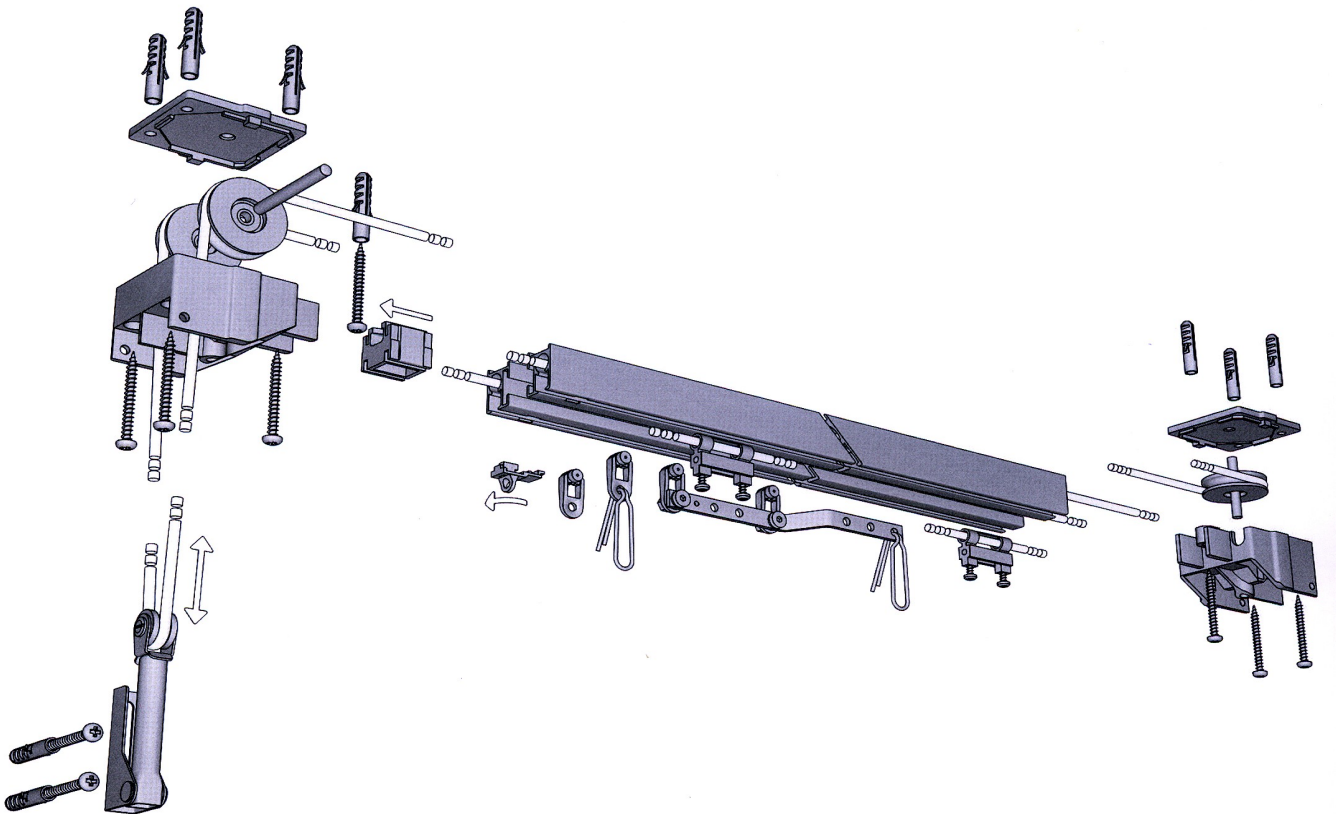


Vorhangschiene - HANDBEDIENUNG :



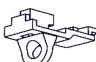

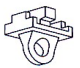
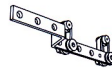


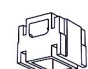
Seilzugschiene 55 x 27mm



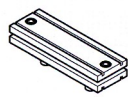
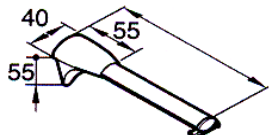
- * **Deckenmontage**
- * Besonders geeignet im Objektbereich (Bühnenvorhänge oder Raumaufteilung)
- * Ausklinkung ist immer Paketseite

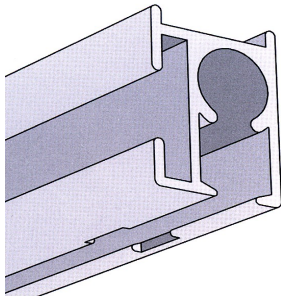


Standardzubehör :

- | | | | |
|---|-----------------------|---|---------------|
|  | Roller mit Stahlachse |  | Um – Ablenker |
|  | Endfeststeller |  | Vorläufer |
|  | Zwischenfeststeller |  | Überlaufwagen |
|  | Zugseil 6mm |  | Metallhaken |
| | |  | Deckenhalter |

Sonderzubehör :

- | | |
|--|---|
|  | Profilverbinder |
|  | Universalträger von 130 - 150mm bis 230 - 250mm |



„SEILZUG“ 55 x 27 mm

BELASTUNGSTABELLE

1-teiliger Behang

1 x 1 teilig	
0,00 - 5,00 m	60,0 kg
5,00 - 10,00 m	55,0 kg
10,00 - 15,00 m	48,0 kg
15,00 - 20,00 m	40,0 kg

2-teiliger Behang

1 x 2 teilig	
0,00 - 5,00 m	70,0 kg
5,00 - 10,00 m	60,0 kg
10,00 - 15,00 m	55,0 kg
15,00 - 20,00 m	48,0 kg

1 x 1 teilig 1 Bogen 90°	
0,00 - 5,00 m	40,0 kg
5,00 - 10,00 m	35,0 kg
10,00 - 15,00 m	30,0 kg

1 x 2 teilig 1 Bogen 90°	
0,00 - 5,00 m	45,0 kg
5,00 - 10,00 m	38,0 kg
10,00 - 15,00 m	32,0 kg

1 x 1 teilig 2 Bogen 90°	
0,00 - 5,00 m	30,0 kg
5,00 - 10,00 m	25,0 kg
10,00 - 15,00 m	20,0 kg

1 x 2 teilig 2 Bogen 90°	
0,00 - 5,00 m	35,0 kg
5,00 - 10,00 m	30,0 kg
10,00 - 15,00 m	25,0 kg

1 x 1 teilig	
0,00 - 5,00 m	28,0 kg
5,00 - 10,00 m	23,0 kg
10,00 - 15,00 m	18,0 kg

1 x 2 teilig	
0,00 - 5,00 m	33,0 kg
5,00 - 10,00 m	28,0 kg
10,00 - 15,00 m	23,0 kg