



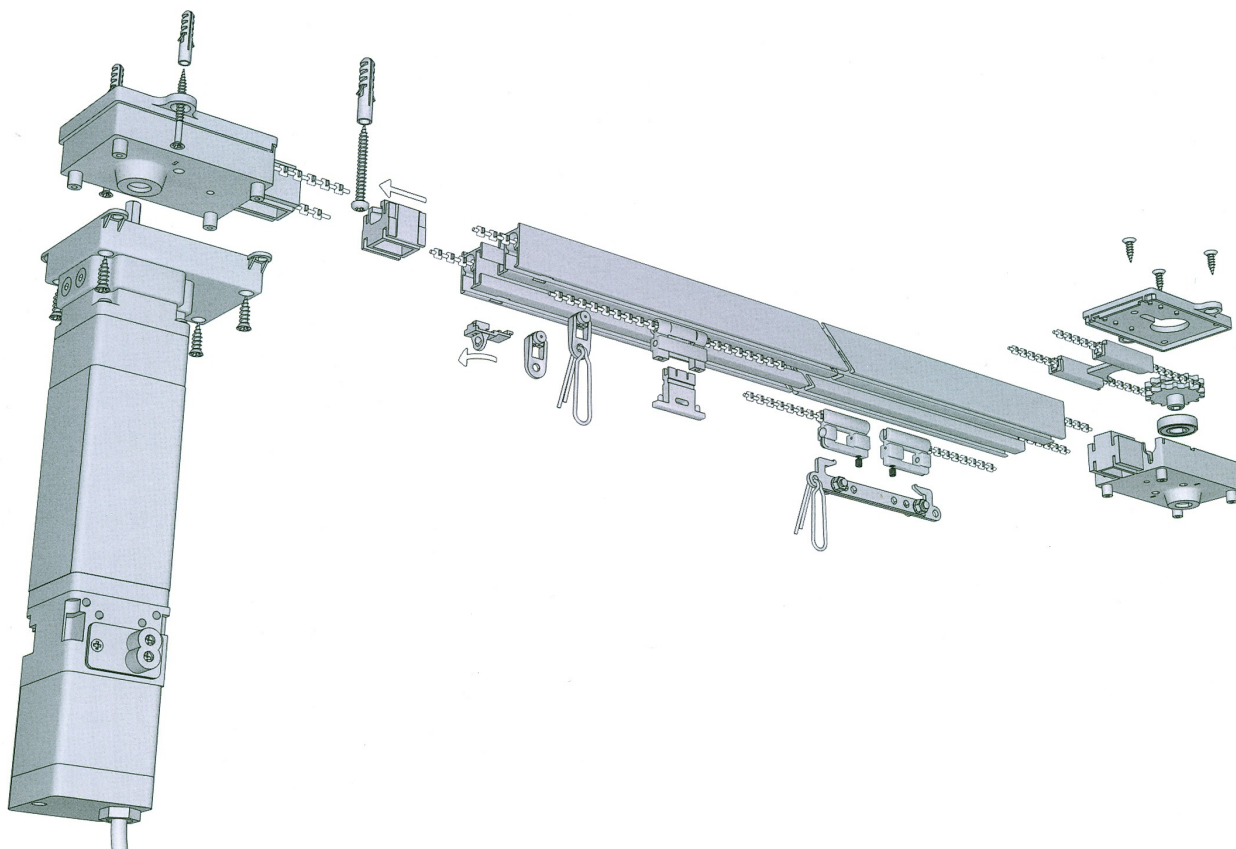
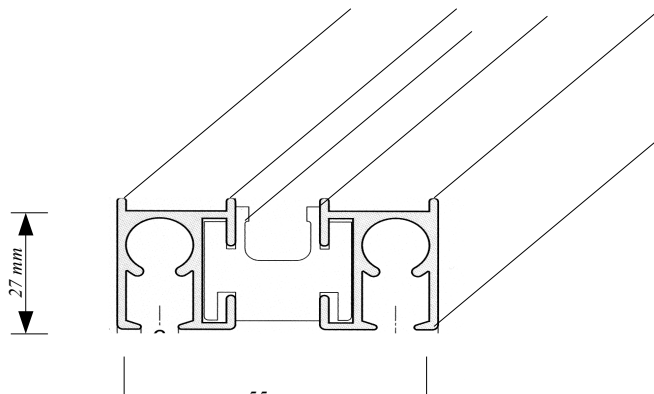
Vorhangschiene :

Elektroschiene 2-läufig 230 V

- Aluminium in weiß
- Geeignet für Bühnenvorhänge, Raumteilung
- Ausklinkung ist immer Paketseite

• **Abmessung 55mm x 27mm**

- fertig konfektioniert -



Standardzubehör :



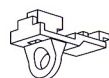
Roller mit
Stahlachse
6 mm

weiß



Metallhaken

weiß



Endfeststeller
6 mm

weiß



Zwischen-
feststeller
6 mm

weiß



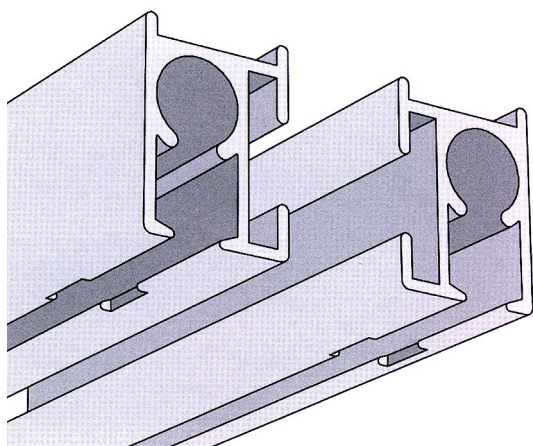
Deckenhalter

alu
weiß



Vorhangsschiene :

Elektroschiene 2-läufig 230 V



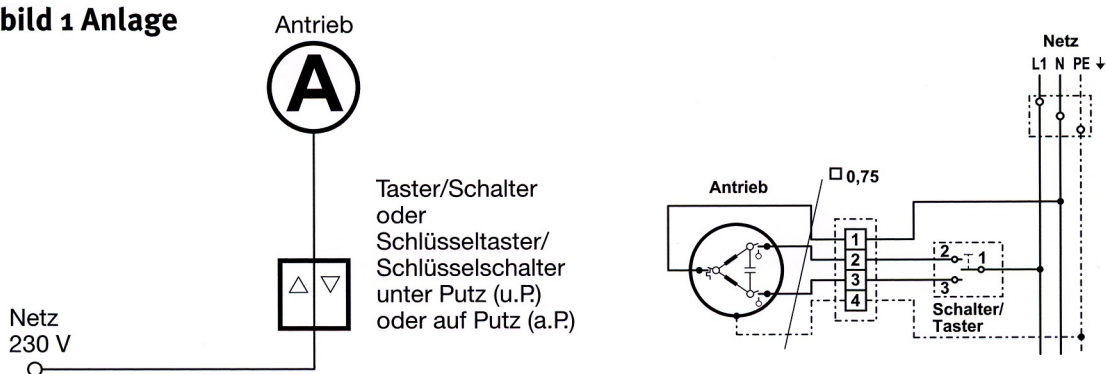
Technische Daten

Antriebseinheit:

230 V-Einphasen-Wechselspannungs-Kondensator-Motor mit Untersetzungsgetriebe, von außen einstellbaren Endlagenschaltern und einer 3-poligen Stecker-/Kupplungskombination mit Schutzkontakt.

Nennspannung	230 V
Nennleistung	218 W
Nennstrom	0,91 A
Frequenz	50 Hz
Betriebsart	KB 4 min.
Schutzart	IP54
Drehrichtung	re + li
Geschwindigkeit	15,4 m/min.

Prinzipschaltbild 1 Anlage



Belastung (kg)	Anlagenausführung	Motortyp	Anlagebreite															
			1 m	2 m	3 m	4 m	5 m	6 m	7 m	8 m	9 m	10 m	11 m	12 m	13 m	14 m	15 m	20 m
←	Einzelantrieb	Kurbel	52	50	48	44	40	37	35	33	30	27	25	22	21	20	19	15
		Einzelantrieb	60	55	52	50	48	46	46	44	42	40	38	36	35	33	30	26
→	Einzelantrieb	Kurbel	60	55	52	50	48	46	46	44	42	40						
		Einzelantrieb	60	55	52	50	48	46	46	44	42	40						